

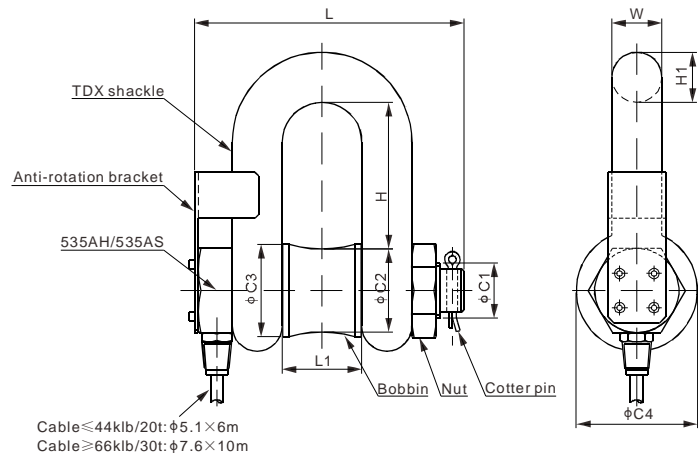
535AHM1



合金钢



称重传感器获得:



尺寸

量程	C1	C2	C3	C4	H	H1	L	L1	W
t/mm									
5	20	30	34	38	46	16	98	27	16
10	30	45	50	60.5	73	25.5	143	43	25.5
15	33	50	55	68.5	82	32	160	46	29
20	39	58	65	84	101	38	186	57	35
30	42	63	70	92	111	41	205	60.5	38
50	60	90	100	122	156	51	275	82.5	51
100	85	128	142	165	194	89	430	127	76
klb/inches (由上述尺寸转换)									
11.01	0.79	1.18	1.34	1.50	1.81	0.63	3.86	1.06	0.63
22.02	1.18	1.77	1.97	2.38	2.87	1.00	5.63	1.69	1.00
33.03	1.30	1.97	2.17	2.70	3.23	1.26	6.30	1.81	1.14
44.05	1.54	2.28	2.56	3.31	3.98	1.50	7.33	2.24	1.38
66.08	1.65	2.48	2.76	3.62	4.37	1.61	8.08	2.38	1.50
110.13	2.36	3.55	3.94	4.80	6.15	2.00	10.83	3.25	2.00
220.26	3.35	5.04	5.59	6.50	7.64	3.50	16.93	5.00	2.99